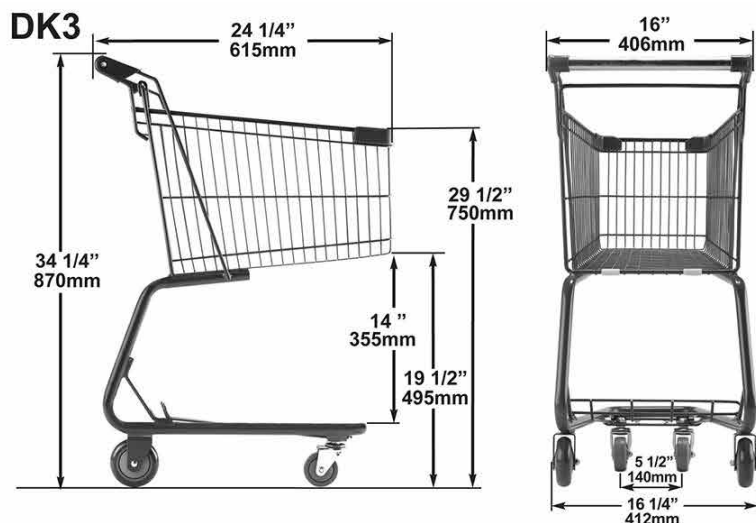


# CHARIOT DE MAGASINAGE - MÉTAL

DK3

FICHE TECHNIQUE



## PROPRIÉTÉS

CAPACITÉ TOTALE :	80 LITRES / 4 882 PO.CU.
CAPACITÉ / PANIER DU HAUT :	43 LITRES / 2 620 PO.CU.
CAPACITÉ / GRILLE DU BAS :	37 LITRES / 2 262 PO.CU.
POIDS :	10 KG (21,5 LBS)
EMBOÎTEMENT :	203 MM (8 PO.)
FINI :	ZINC COATING / COULEUR GRISE
ROUES :	76 MM (3 PO.) AVANT ET 102 MM (4 PO) ARRIÈRE / ROUES PIVOTANTES AVANT

## CARACTÉRISTIQUES

BASE DE MÉTAL TRÈS RÉSISTANTE AVEC SOUDURES RENFORCÉES  
PANIER DE FIL MÉTALLIQUE TRÈS SOLIDE  
PLAQUE DE RENFORCEMENT POUR ROUES AVANT  
POIGNÉE DE MÉTAL ET PLASTIQUE CLAIR  
2 PARE-CHOC DE COULEUR  
TABLETTE DU BAS

## OPTIONS

IDENTIFICATION CORPORATIVE SUR LA POIGNÉE / LOGO



Chariot Shopping.com

DRAKKAR INTERNATIONAL INC.  
910, rue Jean-Neveu, Longueuil (Québec) Canada J2G 2M1